

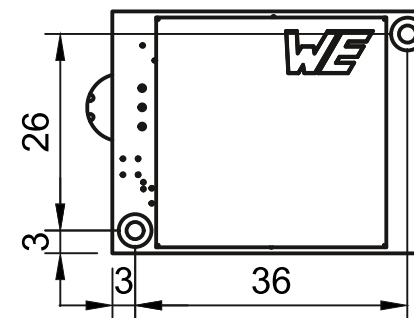
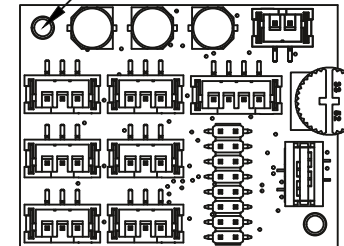
(1) Fournis avec le PRS

(2) Fixation plaque: avec filetage M2

### Gabarit de perçage echelle 1:1

2x M2 TC ou TR (1)

2x Spacer de fixation (2)



		Par Cecielec
Format : A4	Echelle : 1:1	Folio : 1/1
Date :	Titre :	
30/04/2020	M_PRS1_V3_B4B	