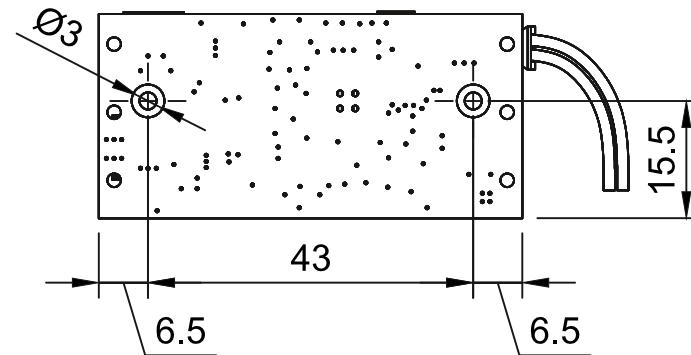
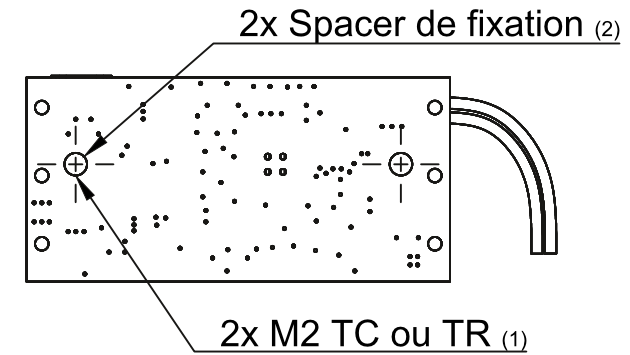


Gabarit de perçage echelle 1:1



- (1) Fournis avec la BMS
- (2) EXP (fixation plaque) avec filetage M2 ou EXB (fixation bois) avec trou lisse de 2.2mm

VAUDO
Audio
More power, Better sound.

Par Cecielec

Format : A4

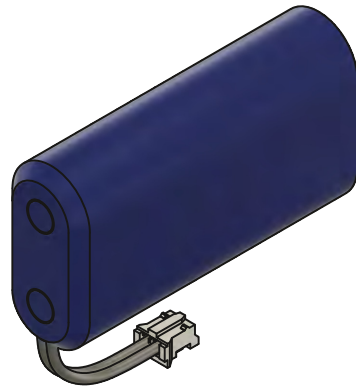
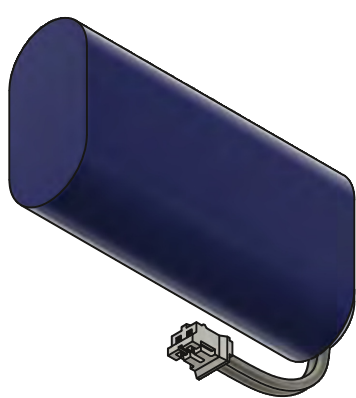
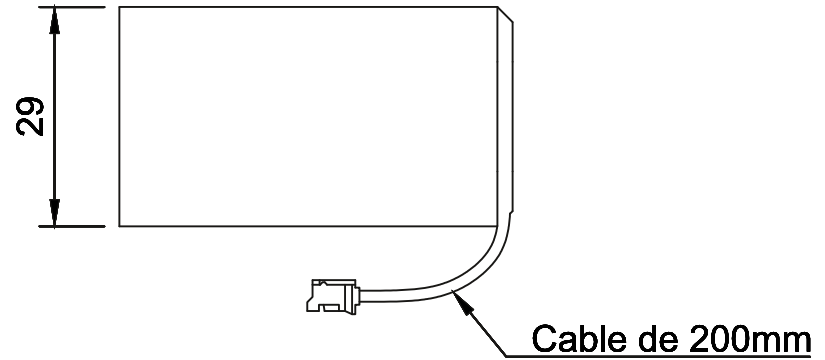
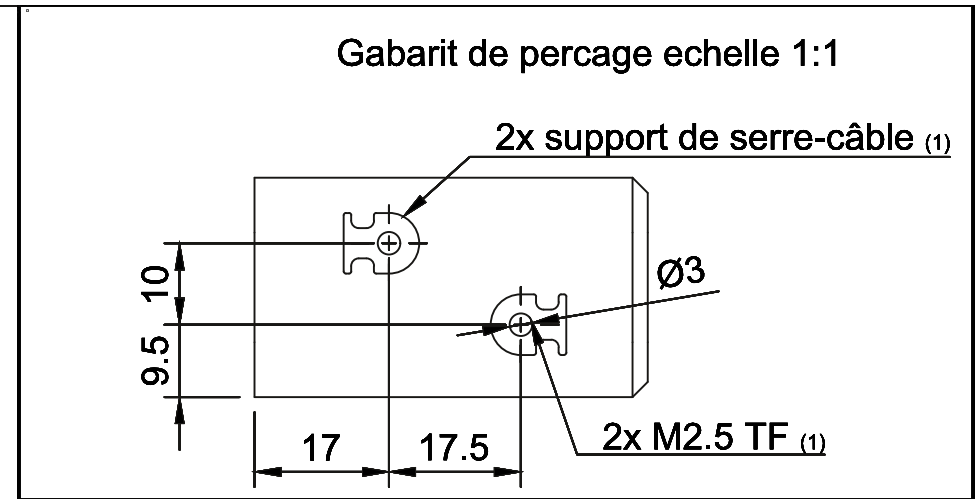
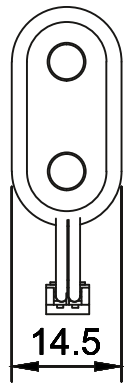
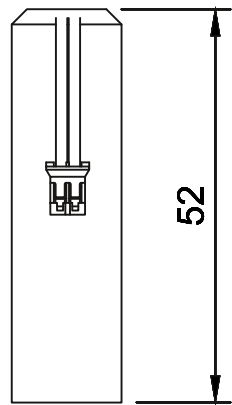
Echelle : 1:2

Folio : 1/1



Date :
27/04/2020

Titre :
M_BMS2_V2_EXx - carte électronique



(1) Fournis avec la BMS

 More power, Better sound.		Par Cecielec
Format : A4	Echelle : 1:2	Folio : 1/1
Date : 27/04/2020	Titre : M_BMS2_V2_EXx - pack de batteries	