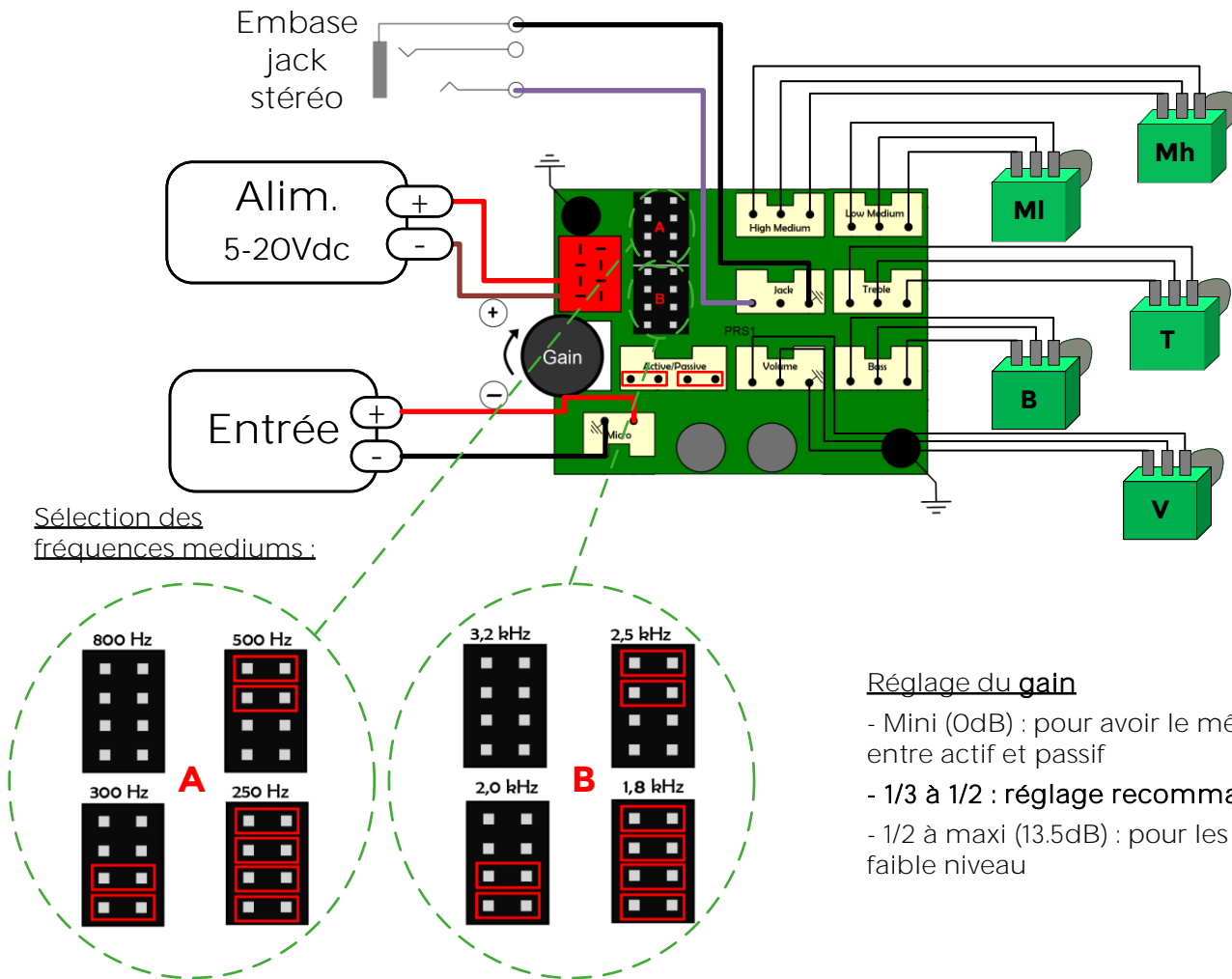


# CABLAGE DU PREAMPLI 4 BANDES

## Câblage standard : toujours actif



## Exemple de câblage avec switch actif-passif

