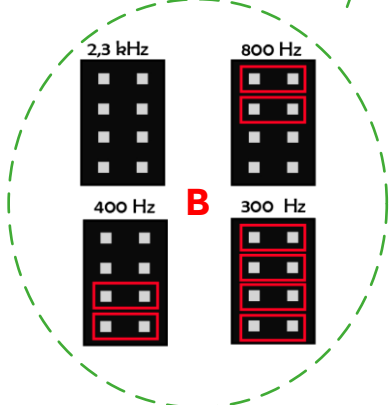
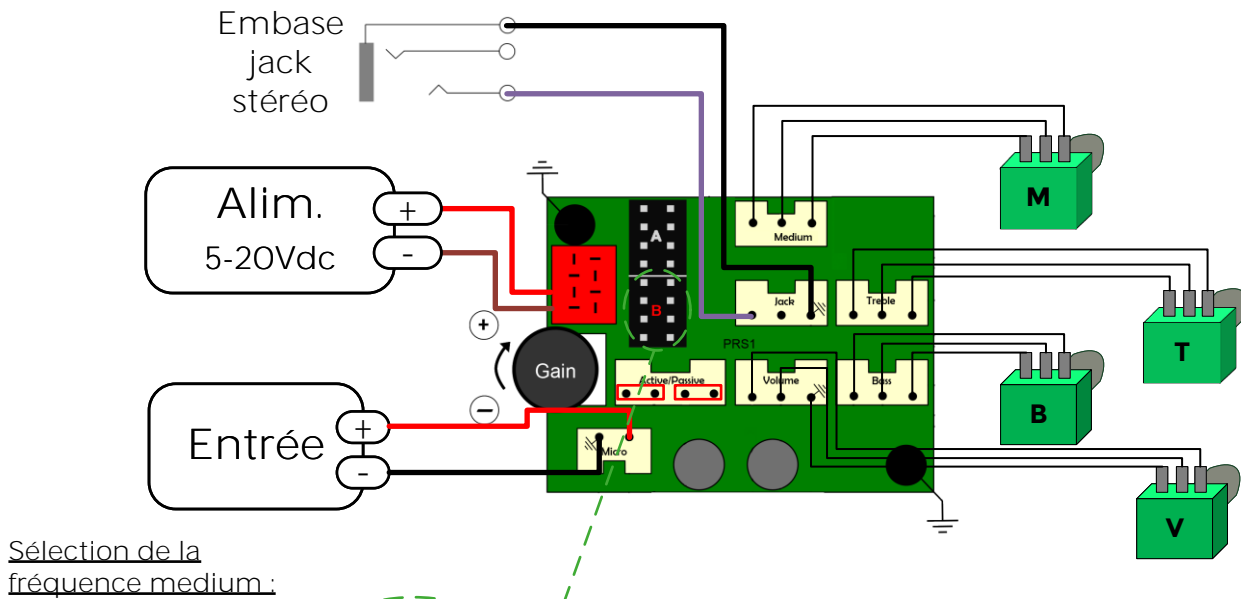


CABLAGE DU PREAMPLI 3 BANDES

Câblage standard : toujours actif



Réglage du gain

- Mini (0dB) : pour avoir le même niveau entre actif et passif
- 1/3 à 1/2 : réglage recommandé
- 1/2 à maxi (13.5dB) : pour les micros à faible niveau

Exemple de câblage avec switch actif-passif

