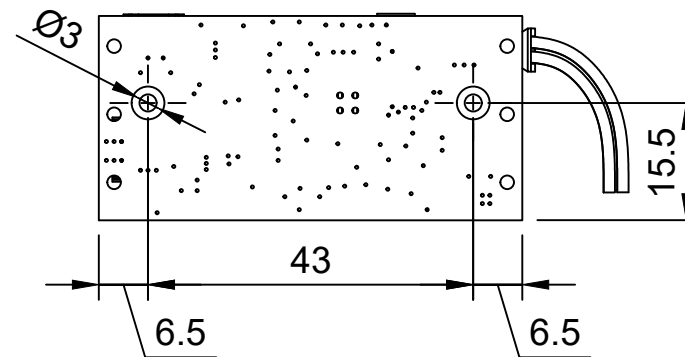
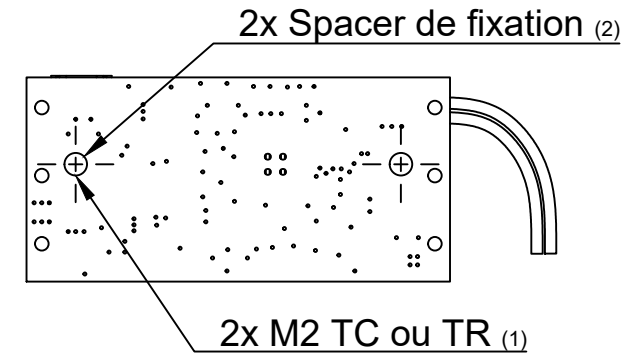


### Gabarit de perçage echelle 1:1



- (1) Fournis avec la BMS
- (2) EXP (fixation plaque) avec filetage M2 ou EXB (fixation bois) avec trou lisse de 2.2mm

**VAUDDO**  
Audio  
More power, Better sound.

Par Cecielec  
1480 Avenue d'arménie, 13120 Gardanne  
Tel. (33)09.72.57.97.81

Format : A4

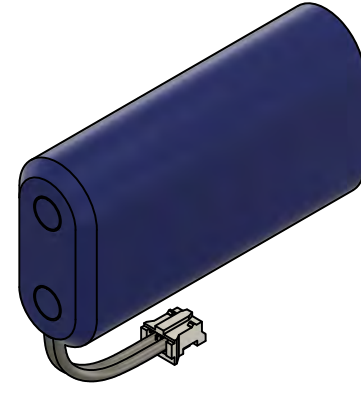
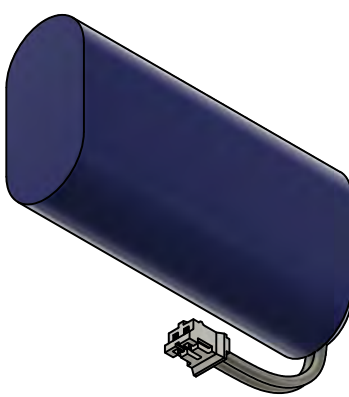
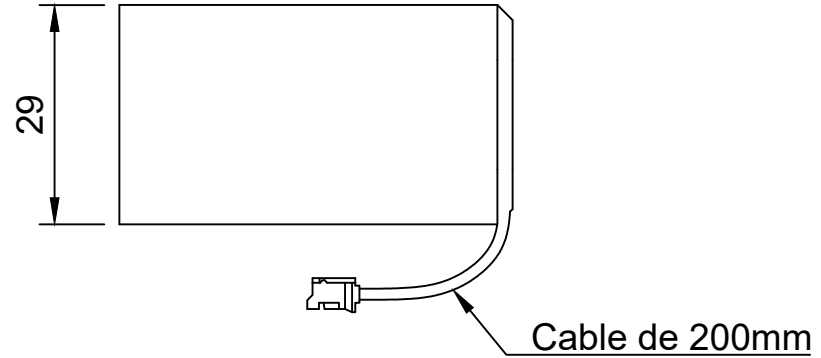
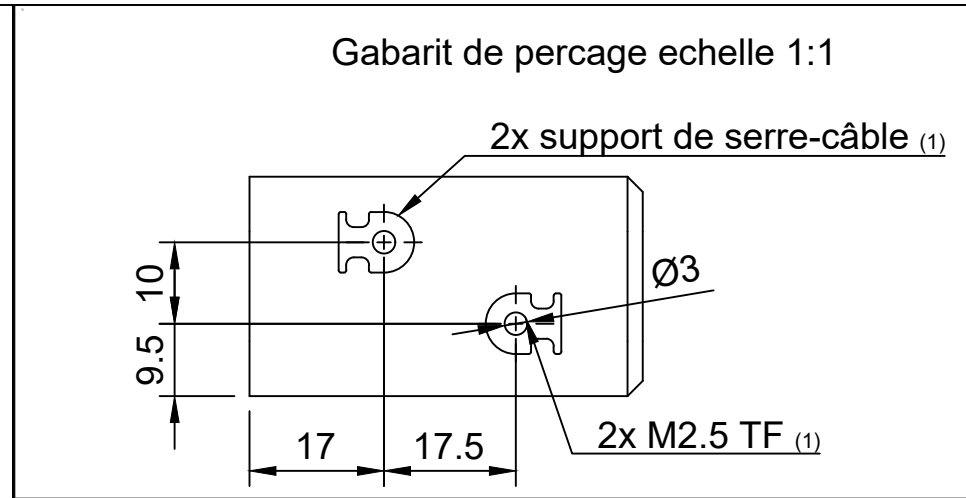
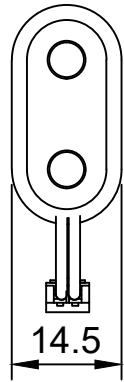
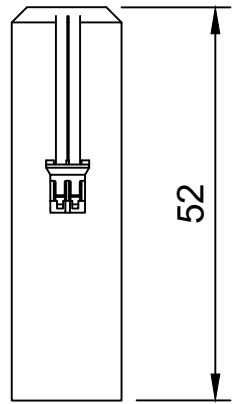
Echelle : 1:2

Folio : 1/1



Date :  
27/04/2020

Titre :  
M\_BMS2\_V2\_EXx - carte électronique



<sup>(1)</sup> Fournis avec la BMS

<p>More power, Better sound.</p>		<p>Par Cecielec 1480 Avenue d'arménie, 13120 Gardanne Tel. (33)09.72.57.97.81</p>
Format : A4	Echelle : 1:2	Folio : 1/1
Date :	Titre :	
27/04/2020	M_BMS2_V2_EXx - pack de batteries	