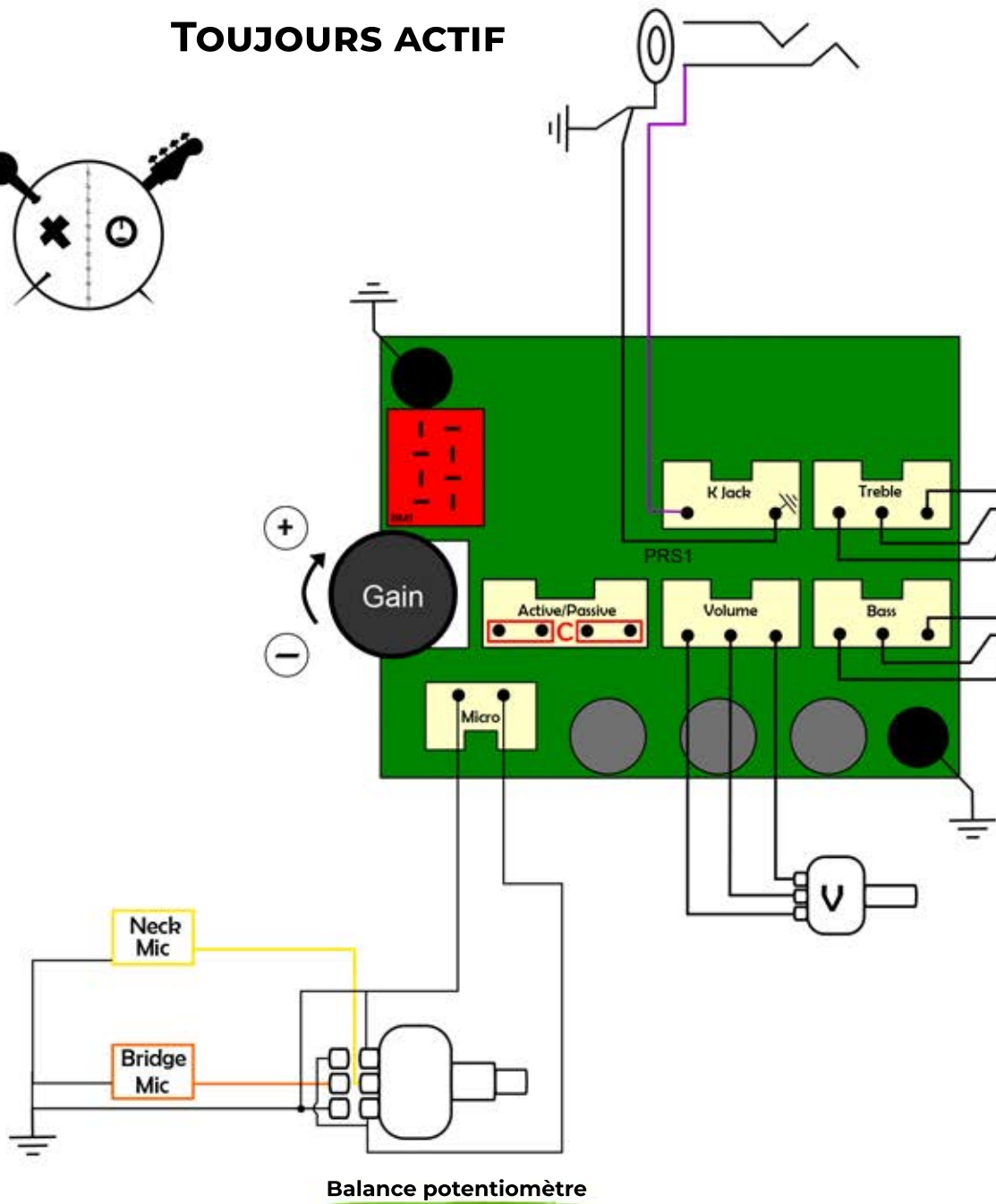
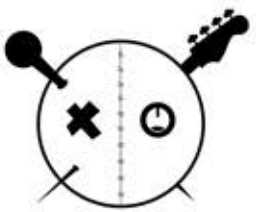
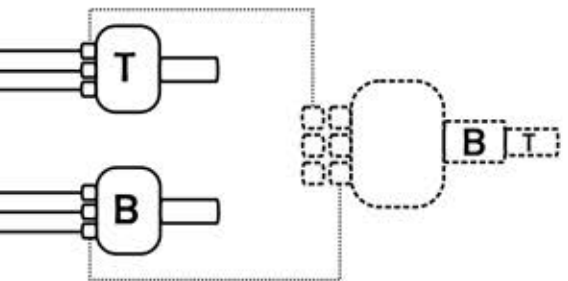


# INTÉGRATION DU PRÉAMPLI 2 BANDES

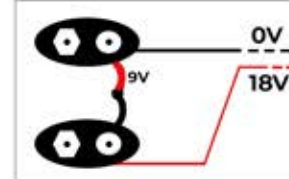
TOUJOURS ACTIF



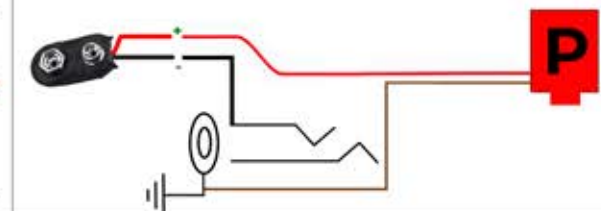
OBSERVATION : POTENTIOMÈTRE VU DE DESSOUS



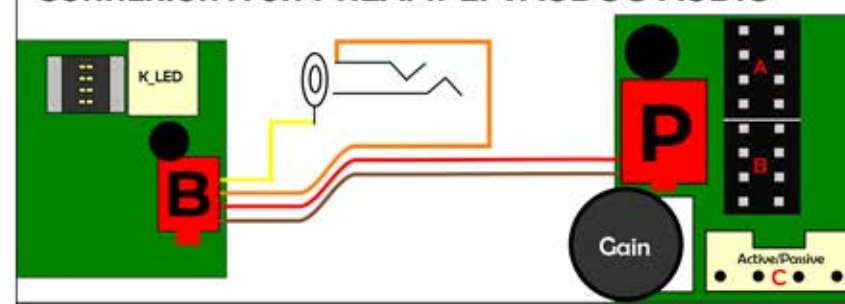
2X PILE 9V



PRÉAMPLI AVEC PILE 9V



CONNEXION À UN PRÉAMPLI VAUDDO AUDIO



Balance potentiomètre