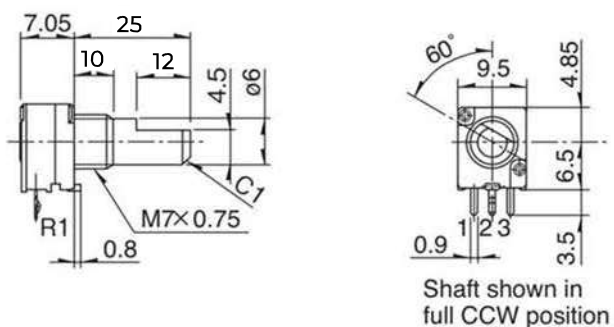
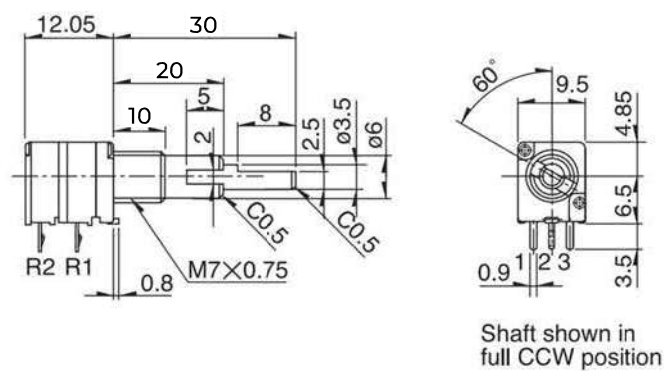


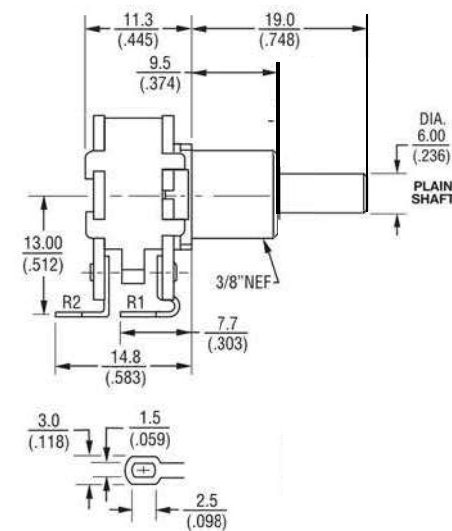
# Dimensions des potentiomètres



**Arbre simple**



**Double arbre  
concentrique**



**Balance**